

1. НАЗНАЧЕНИЕ

Электроводонагреватели ЭВН предназначены для отопления зданий, имеющих открытую и закрытую отопительные системы, работающие при давлении не более 0,15÷0,2 МПа (максимальное давление в системе 15÷20 м водяного столба) при напряжении питающей сети 380В. ЭВН могут использоваться автономно или совместно с отопительными котлами, работающими на твердом топливе.

2. ТЕХНИЧЕСКИЕ ХАРАКТЕРИСТИКИ

	ЭВН 18	ЭВН 24	ЭВН 36	ЭВН 48	ЭВН 60	ЭВН 96
Номинальное напряжение, В ($\pm 10\%$)	380					
Номинальная потребляемая мощность, кВт ($+5\% \div -10\%$)	18	24	36	48	60	96
Ступени регулирования мощности	9+9	12+12	18+18	24+24	24+36	48+48
*Температура воды на выходе, °С	30...85					
Площадь отапливаемых помещений при расчетной температуре 25°С и высоте помещения до 3м, м ²	170... 190	230... 250	350... 370	470... 490	550... 650	900... 1100
Теплоноситель	Вода водопроводная ГОСТ 2874					
Габаритные размеры (мм), не более						
длина:	450		620		620	
ширина:	220		355		430	
высота:	650		650		650	
Масса, кг, не более	27	58	59	64	92	

* - данные для справки.

3. КОМПЛЕКТ ПОСТАВКИ

Электроводонагреватель	1 шт.
Тара транспортировочная	1 шт.
Руководство по эксплуатации	1 шт.
Кабель питания, вилка с розеткой	1 шт. (по требованию заказчика)

4. УСТРОЙСТВО И РАБОТА ЭЛЕКТРОВОДОНАГРЕВАТЕЛЯ

Электроводонагреватель представляет собой корпус, внутри которого на основании расположена сварная конструкция из водопроводных труб соответствующих диаметров и бака, в которую установлено два блока трубчатых электронагревателей (ТЭНБ).

Из корпуса выходят два патрубка. Верхний патрубок предназначен для выхода горячей воды, нижний – для подвода остывшей. Таким образом, поток воды, проходя через водопроводную систему водонагревателя и блок и ТЭН, нагревается до определенной температуры.

Принципиальная схема системы отопления указана на рис.2.

Присоединительные размеры ЭВН к системе отопления указаны на рис.1.

Водонагреватель оснащен датчиком-реле температуры, позволяющим поддерживать заданную температуру воды в отапливаемом помещении автоматически, а также термовыключателем с автоматическим возвратом, который отключает блоки ТЭН в случае закипания воды в водонагревателе. концентрациях, снижающих параметры электроводонагревателя сверх допустимых пределов и разрушающих металл и изоляцию.

На лицевой стенке корпуса расположены органы управления: ручка регулятора температуры, 2 светосигнальных арматуры (красная - «НАГРЕВ»), 2 клавишных переключателя (каждый на одну ступень мощности).

Корешок талона №1

на гарантийный ремонт
электроводонагревателя ЭВН _____
Изыят «__» _____ 20__ г.

Исполнитель _____

фамилия, имя, отчество
линия отреза

ТАЛОН №1 на гарантийный ремонт Электроводонагревателя ЭВН _____

ЭВН _____ продан _____

наименование и адрес предприятия торговли

Дата продажи «__» _____ 20__ г.

Штамп предприятия _____

Подпись _____

Выполнены работы: _____

Исполнитель: _____

Ф.И.О., подпись

Организация: _____

наименование, адрес организации, выполнившей ремонт

М.П. _____

подпись руководителя предприятия
линия отреза

ТАЛОН №2 на гарантийный ремонт Электроводонагревателя ЭВН _____

ЭВН _____ продан _____

наименование и адрес предприятия торговли

Дата продажи «__» _____ 20__ г.

Штамп предприятия _____

Подпись _____

Выполнены работы: _____

Исполнитель: _____

Ф.И.О., подпись

Организация: _____

наименование, адрес организации, выполнившей ремонт

М.П. _____

подпись руководителя предприятия

электробезопасности не ниже третьей с применением защитных устройств, рассчитанных на соответствующий ток и на соответствие сопротивлению петли фазы ноль.

Перед включением электроводонагревателя необходимо:

- Проверить надежность защитного заземления (болт заземления электроводонагревателя располагается внутри корпуса сверху), сопротивление изоляции ТЭН, пусковой аппаратуры, а также протянуть все резьбовые соединения токоведущих частей изделия.

- Перед включением ЭВН, находившегося под воздействием отрицательных температур, необходимо выдержать его при рабочей температуре не менее 2-х часов.

Для повышения чувствительности термобаллона датчика-реле температуры, трубку термобаллона рекомендуется заливать машинным маслом.

Работа электроводонагревателя.

- Перевести одну (две) клавишу(и) выключателя в положение «I» для включения в сеть.
- Установите ручкой терморегулятора необходимую температуру, при этом загорится индикатор зеленого цвета «НАГРЕВ» и подается напряжение на блок электронагревателей (ТЭН).
- После нагрева воды до установленной температуры терморегулятор отключит от сети нагревательные элементы, индикатор «НАГРЕВ» гаснет. В дальнейшем терморегулятор автоматически поддерживает заданную температуру воды.
- Для выключения электроводонагревателя необходимо перевести одну (две) клавишу(и) переключателя в положение «0» и, если необходимо, отключить внешний источник питания.

Предприятие-изготовитель может вносить изменения в конструкцию и электрическую схему изделия, не ухудшающие его потребительских свойств.

Внимание: для более надежной работы и увеличения срока эксплуатации ЭВН в отопительную систему обязательно устанавливайте циркуляционный насос.

8. ПОРЯДОК РАБОТЫ И ОБСЛУЖИВАНИЯ ЭЛЕКТРОВОДОНАГРЕВАТЕЛЯ

При работе электроводонагревателя должны быть соблюдены следующие требования:

1. Не допускается работа электроводонагревателя при отсутствии воды в системе отопления.
2. Не реже одного раза в четыре месяца необходимо проверять состояние контактов на выводах нагревателей и пускателя, надежность их затяжки. Контактные поверхности должны быть чистыми, не окисленными: плотность контактных соединений должна быть такова, чтобы не возникло искрение.
3. Не реже одного раза в четыре месяца проверять сопротивление изоляции ТЭН относительно корпуса электроводонагревателя, эту проверку производить перед каждым включением после длительного простоя (более 35 дней).
4. Не реже одного раза в три месяца необходимо проверять состояние защитного заземления.
5. При профилактическом осмотре электроводонагревателя не реже одного раза в четыре месяца, по мере загрязнения ТЭН, необходимо производить их очистку продувкой.

9. ПРАВИЛА ХРАНЕНИЯ

Электроводонагреватель должен храниться только в закрытых помещениях в условиях, исключающих возможность механических воздействий и повышенной влажности.

10. ТРАНСПОРТИРОВАНИЕ

Транспортирование электроводонагревателя в заводской упаковке допускается производить любым видом транспорта на любые расстояния. Условия транспортирования в части воздействия климатических факторов - по группе условий хранения 4 (Ж2) ГОСТ 15150-69: условия транспортирования в части механических факторов - по группе условий транспортирования Л1 ГОСТ 23216-78.

СХЕМА ЭЛЕКТРИЧЕСКАЯ ПРИНЦИПАЛЬНАЯ ЭВН-36-48, ЭВН-60

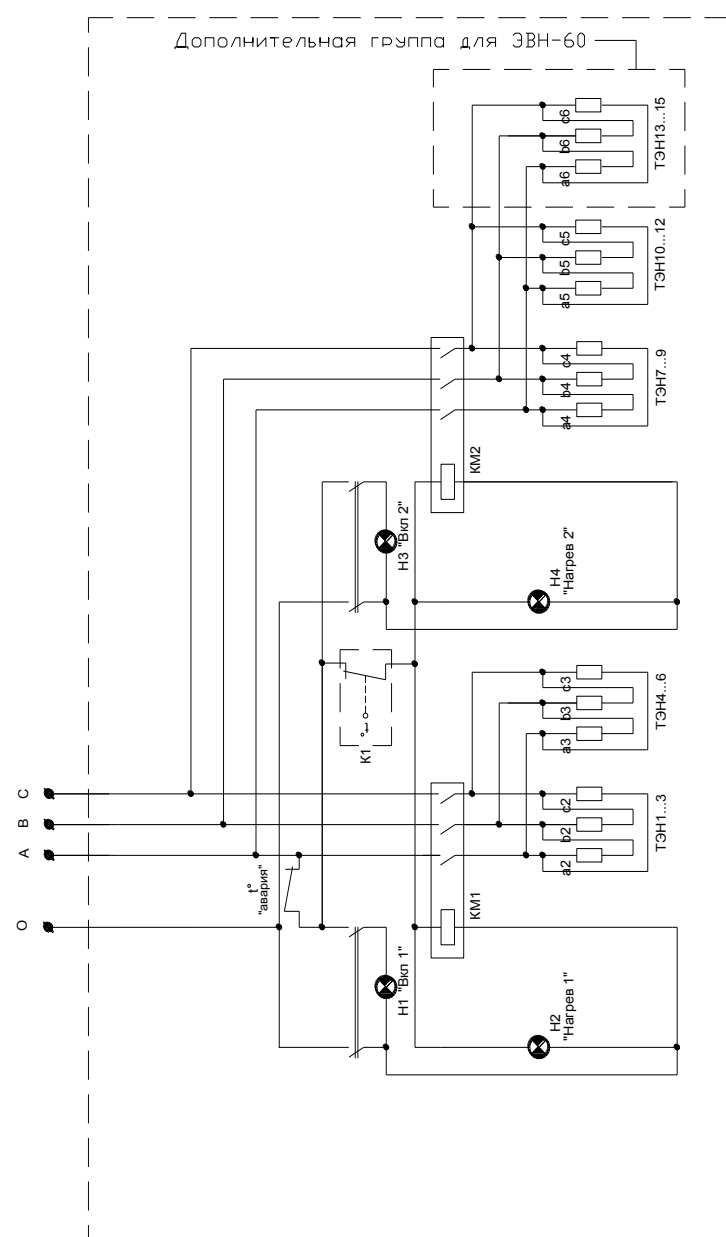
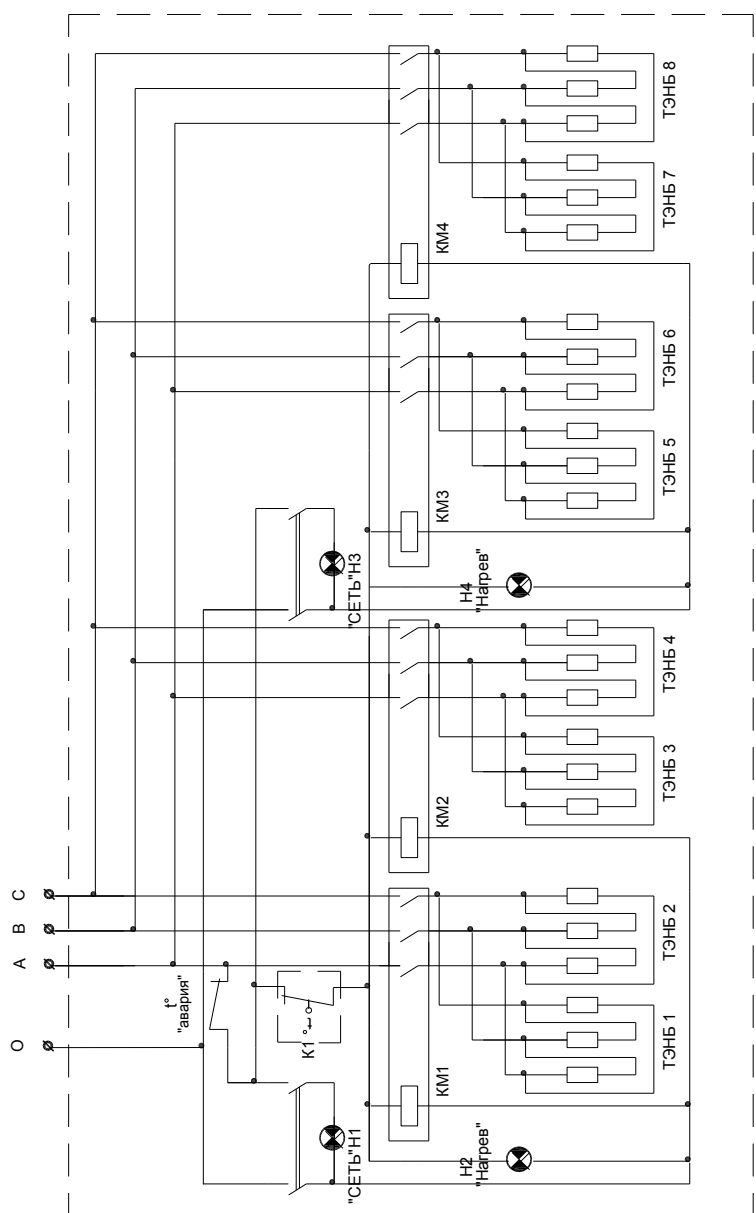


СХЕМА ЭЛЕКТРИЧЕСКАЯ ПРИНЦИПИАЛЬНАЯ ЭВН-96



Вид справа

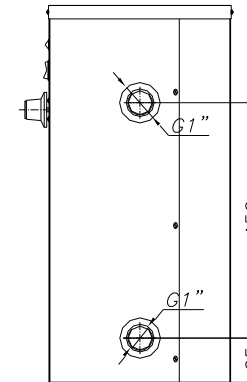


Рис.1

5. УКАЗАНИЕ МЕР БЕЗОПАСНОСТИ

ЭВН по типу защиты от поражения электрическим током относится к классу I по ГОСТ 27570.0-87.

При эксплуатации ЭВН соблюдайте общие правила электробезопасности при пользовании электроприборами.

Отклонение напряжения питания сети больше чем $\pm 10\%$ может привести к повреждению электродкотла. В этом случае необходимо устанавливать стабилизатор напряжения. Установка стабилизатора напряжения защитит Ваш электродкотел от преждевременного выхода из строя.

В целях обеспечения пожарной безопасности строго соблюдайте следующие правила:

- не накрывайте электроводонагреватель;
- не устанавливайте электроводонагреватель вблизи легковоспламеняющихся материалов; заземление ЭВН.

Запрещается использовать электроводонагреватель, если рекомендуемый теплоноситель не заполнил весь объем колбы(бака).

6. УСЛОВИЯ ЭКСПЛУАТАЦИИ

Электроводонагреватель устанавливается и эксплуатируется в помещении (объеме) с искусственно регулируемые микроклиматическими условиями при отсутствии воздействия атмосферных осадков, песка и пыли в воздухе и повышенной конденсации влаги.

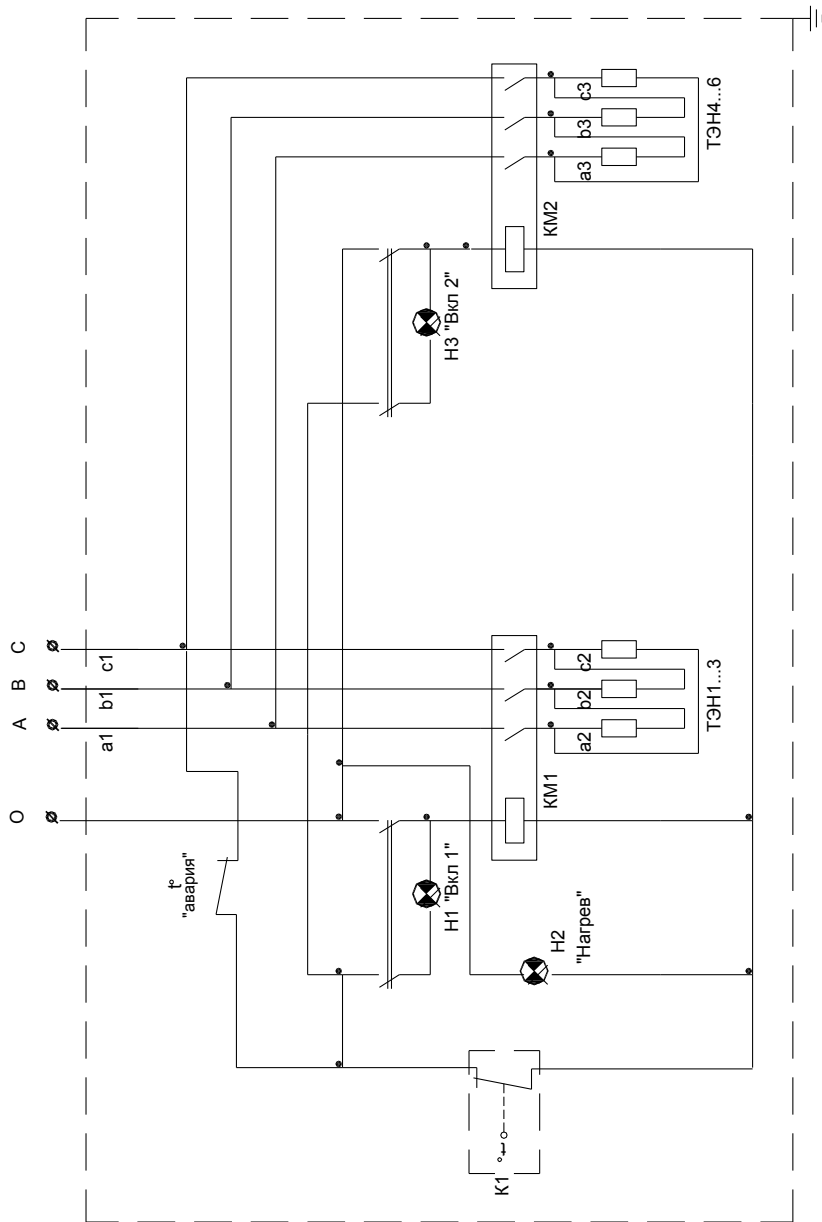
Электроводонагреватели должны эксплуатироваться в районах с умеренным и холодным климатом в помещениях с температурой от плюс 1°C до плюс 40°C в условиях, исключающих попадание на него капель и брызг (климатическое исполнение УХЛ4 по ГОСТ 15150-69), при относительной влажности не более 80%. Окружающая среда не взрывоопасная, не содержащая токопроводящей пыли, агрессивных газов и паров.

7. УСТАНОВКА И ПОДГОТОВКА К РАБОТЕ

Монтаж котлов и их элементов должен выполняться специализированными организациями, располагающими техническими средствами, необходимыми для качественного выполнения работ.

Специалист монтажной организации должен внести запись в гарантийный талон с обязательным подтверждением подписью и печатью. При отсутствии этих записей гарантийный талон будет считаться недействительным.

Установка, подключение и первоначальное включение ЭВН должны производиться согласно требованиям ПУЭ, ПЭЭП и ПОТР-М, квалифицированным персоналом, имеющим группу



11. ГАРАНТИИ ПОСТАВЩИКА

Изготовитель гарантирует соответствие электроводонагревателя требованиям ГОСТ 12.2.007.9-93 и его исправную работу в течение гарантийного срока при соблюдении владельцем условий и правил, изложенных в настоящем руководстве.

Гарантийный срок эксплуатации - 12 месяцев со дня продажи, но не более 1,5 лет с момента изготовления. Дата продажи проставляется на отрывном талоне настоящего руководства.

Изготовитель обязуется в течение гарантийного срока эксплуатации безвозмездно исправлять дефекты изделия или заменять его. Гарантийный ремонт электроводонагревателя осуществляет предприятие-изготовитель или его представитель по предъявлении гарантийного талона.

Изготовитель не принимает претензии за некомплектность и механические повреждения электроводонагревателя после его продажи.

В случае отсутствия на гарантийном талоне отметки о продаже, гарантийный срок исчисляется с момента изготовления электроводонагревателя.

Предприятие-изготовитель не принимает претензии к качеству работы электроводонагревателя и не производит гарантийный ремонт в случаях:

- * несоблюдения условий и правил, изложенных в настоящем руководстве;
- * попадания вовнутрь электроводонагревателя посторонних предметов, веществ, жидкостей;
- * эксплуатация электрокотла при отклонении напряжения от номинального больше $\pm 10\%$.
- * наличия следов самостоятельного ремонта или доработок;
- * стихийных бедствий, пожаров;
- * отсутствия руководства по эксплуатации на электроводонагреватель;
- * превышение максимального допустимого давления.

12. СВИДЕТЕЛЬСТВО О ПРИЕМКЕ

Декларация о соответствии № TC RU Д-РУ. АГ73.В.12020.
 Электроводонагреватель ЭВН - ____ изготовлен по ТУ 3442-005-56384366-2004 и соответствует ГОСТ 12.2.007.9-93(кроме р.р.7,9,10)

Дата выпуска _____ Представитель ОТК _____

13. ОТМЕТКА О ПОДКЛЮЧЕНИИ К СИСТЕМЕ ОТОПЛЕНИЯ

Контрольный талон на установку №1

1. Дата монтажа _____.

2. Адрес монтажа _____.

3. ЭВН _____.

4. Кем произведен монтаж _____
ФИО, организация.

5. Лицензия _____
Дата выдачи, кем выдана.

Инструктаж прослушан, правила пользования освоены

ФИО владельца, Подпись владельца

«____» _____ 20__ г.

Место печати

Контрольный талон на установку №2

1. Дата монтажа _____.

2. Адрес монтажа _____.

3. ЭВН _____.

4. Кем произведен монтаж _____
ФИО, организация.

5. Лицензия _____
Дата выдачи, кем выдана.

Инструктаж прослушан, правила пользования освоены

ФИО владельца, Подпись владельца

«____» _____ 20__ г.

Место печати

Открытая отопительная система

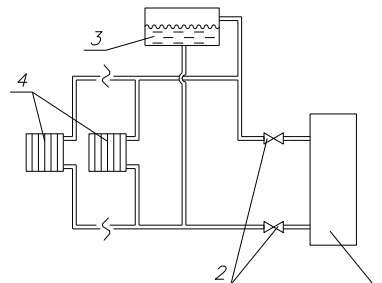


Рис.2 Схема системы отопления на базе ЭВН

- 1.ЭВН;
- 2.Вентиль;
- 3.Открытый расширительный бачок;
- 4.Радиатор отопительный.

Закрытая отопительная система

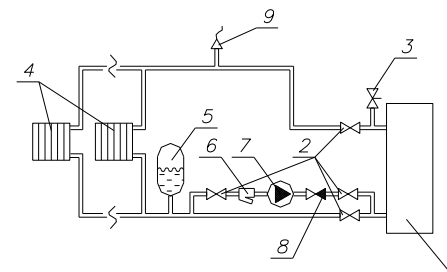


Рис.2 Схема системы отопления на базе ЭВН с насосом

- 1.ЭВН
- 2.Вентиль
- 3.Предохранительный клапан
- 4.Радиатор отопительный
- 5.Вакуумный расширительный бачок;
- 6.Сетчатый фильтр
- 7.Насос;
- 8.Обратный клапан
- 9.Автоматический воздухоотводчик

ЭЛЕКТРОВОДОНАГРЕВАТЕЛЬ ЭВН_



РУКОВОДСТВО ПО ЭКСПЛУАТАЦИИ